

## Bügelgriffe

Edelstahl

### AUSFÜHRUNG

#### Form

- **A:** Montage von der Rückseite (Gewinde-Sackloch)
- **B:** Montage von der Bedienseite

#### Edelstahl 1.4301

- Matt gestrahlt **GS**
- gleitpoliert, metallisch glänzend **GP** (nur Form A)



### INFORMATION

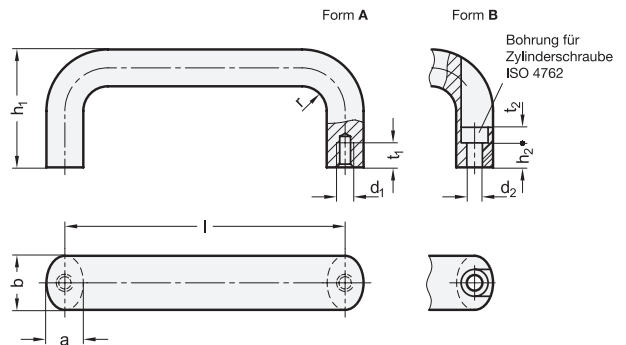
Bügelgriffe GN 565.5 zeichnen sich durch Stabilität und ergonomische Formgebung aus. Die Bügelgriffe werden aus gebogenem Profil hergestellt.

### ZUBEHÖR

- GN 181 Befestigungssätze (Befestigung von der Bedienseite) (siehe Seite 488)

### TECHNISCHE INFORMATION

- Angaben zur Belastbarkeit (siehe Seite A35)
- Edelstahl-Eigenschaften (siehe Seite A26)



### GN 565.5-A

STAINLESS STEEL

Beschrijving	b	Länge l	a	d <sub>1</sub>	h <sub>1</sub>	r	t <sub>1</sub> min.	⚖
GN 565.5-20-112-A-GS	20	112	13	M 6	49	13	10	273
GN 565.5-20-112-A-GP	20	112	13	M 6	49	13	10	273
GN 565.5-20-128-A-GS	20	128	13	M 6	51	13	10	304
GN 565.5-20-128-A-GP	20	128	13	M 6	51	13	10	304
GN 565.5-20-160-A-GS	20	160	13	M 6	51	13	10	355
GN 565.5-20-160-A-GP	20	160	13	M 6	51	13	10	355
GN 565.5-20-200-A-GS	20	200	13	M 6	51	13	10	418
GN 565.5-20-200-A-GP	20	200	13	M 6	51	13	10	418
GN 565.5-20-250-A-GS	20	250	13	M 6	51	13	10	517
GN 565.5-20-300-A-GS	20	300	13	M 6	51	13	10	600
GN 565.5-20-400-A-GS	20	400	13	M 6	51	13	10	737
GN 565.5-26-128-A-GS	26	128	17	M 8	57	19	12	750
GN 565.5-26-128-A-GP	26	128	17	M 8	57	19	12	750
GN 565.5-26-160-A-GS	26	160	17	M 8	57	19	12	760
GN 565.5-26-160-A-GP	26	160	17	M 8	57	19	12	760
GN 565.5-26-200-A-GS	26	200	17	M 8	57	19	12	770
GN 565.5-26-200-A-GP	26	200	17	M 8	57	19	12	770
GN 565.5-26-300-A-GS	26	300	17	M 8	57	19	12	990
GN 565.5-26-400-A-GS	26	400	17	M 8	57	19	12	1260
GN 565.5-26-500-A-GS	26	500	17	M 8	57	19	12	1525

### GN 565.5-B

STAINLESS STEEL

Beschrijving	b	Länge l	a	d <sub>2</sub>	h <sub>1</sub>	h <sub>2</sub>	r	t <sub>1</sub> min.	t <sub>2</sub>	⚖
GN 565.5-20-112-B-GS	20	112	13	5.4	49	13.5	13	10	5.5	273
GN 565.5-20-128-B-GS	20	128	13	5.4	51	13.5	13	10	5.5	270
GN 565.5-20-160-B-GS	20	160	13	5.4	51	13.5	13	10	5.5	355
GN 565.5-26-128-B-GS	26	128	17	6.4	57	11	19	12	6	520
GN 565.5-26-160-B-GS	26	160	17	6.4	57	11	19	12	6	600
GN 565.5-26-200-B-GS	26	200	17	6.4	57	11	19	12	6	715